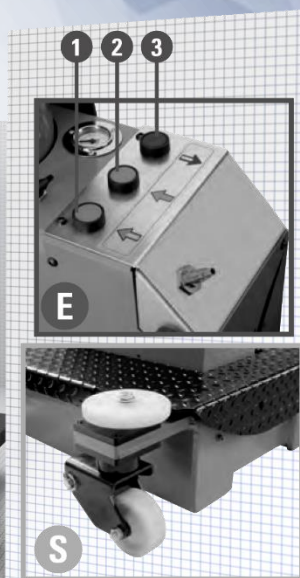
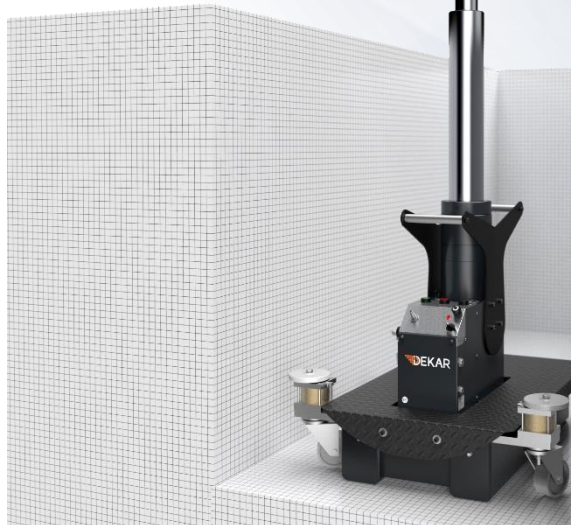


КАНАВНЫЙ ПНЕВМОГИДРАВЛИЧЕСКИЙ ДОМКРАТ,  
ПЕРЕМЕЩАЕМЫЙ ПО ДНУ СМОТРОВОЙ ЯМЫ

# ДЕКАР 2815SE

для грузовых автомобилей,  
автобусов и спецтехники

DEKAR

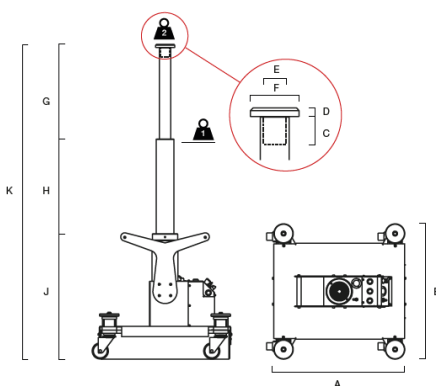


## ПРЕИМУЩЕСТВА И ОСОБЕННОСТИ

- **Полностью автоматический.**
- Применяется для обслуживания и для ремонта грузовых автомобилей в техцентрах, в которых используются смотровые ремонтные ямы.
- Подпружиненные колеса (макс. нагрузка 600 кг).
- **Пульт управления Easy Control**
- Практичный и простой в обращении
- Изготовлен из материалов высшего качества
- Качество проверено и сертифицировано по стандарту **ISO9001**
- **Расширенная гарантия 3 года\*** (Подробности уточняйте у дистрибьютора)
- **Сделано в Италии**

## ТЕХНИЧЕСКИЕ ХАРАКТЕРИСТИКИ

2815SE	
A	850 мм
B	840 мм
C	60 мм
D	20 мм
E	55 мм
F	118 мм
G	603 мм
H	581 мм
K	1984 мм
J	800 мм
	15т
	30т



Грузоподъемность, т	<b>15/30</b>
Минимальная высота подхвата, мм	<b>800</b>
Максимальная высота, мм	<b>1985</b>
Ход штока первой ступени, мм	<b>581</b>
Ход штока второй ступени, мм	<b>603</b>
Размеры в основании ДхШ, мм	<b>850x840</b>
Пневмопитание, бар	<b>8-10</b>
Потребление воздуха, нл/мин	<b>600</b>
Масса нетто, кг	<b>250</b>

## БЕСПЕРЕБОЙНАЯ НАДЕЖНАЯ РАБОТА



Оборудование сертифицировано по стандарту **ISO9001**

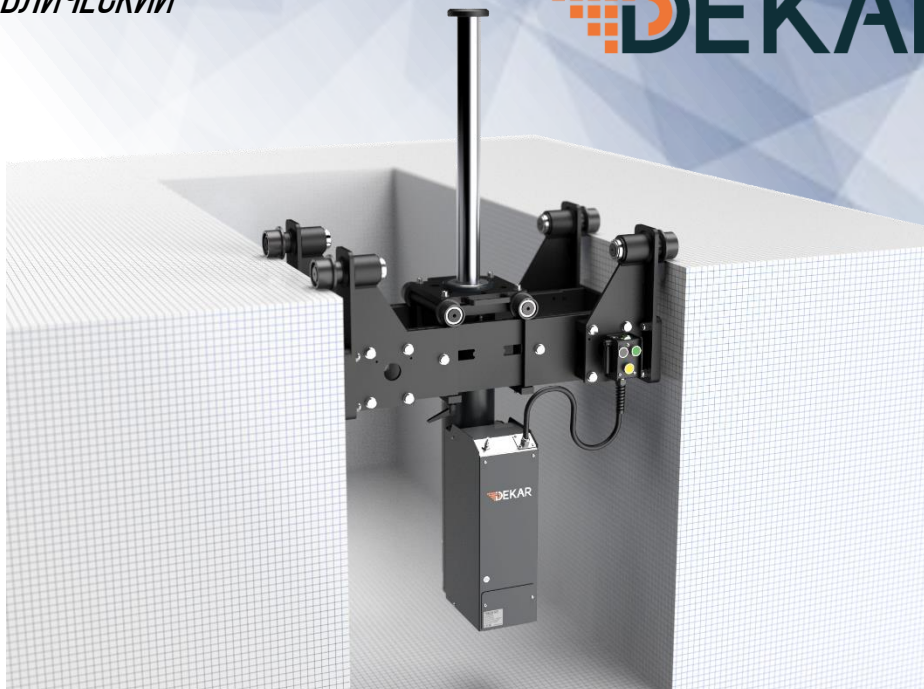
- Доставка в любую точку России
- Официальная гарантия 12 месяцев
- Сертифицированные сервисные центры по всей России
- Компетентная техническая поддержка онлайн
- Оперативное реагирование сервисной службы
- Запасные части в наличии на складе
- Любые дополнительные сервисные работы

# КАНАВНЫЙ ПНЕВМОГИДРАВЛИЧЕСКИЙ ПОДВЕСНОЙ ДОМКРАТ

## ДЕКАР 1815Н

для грузовых автомобилей,  
автобусов и спецтехники

# DEKAR

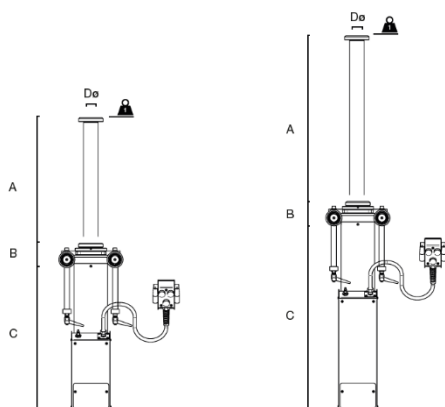


### ПРЕИМУЩЕСТВА И ОСОБЕННОСТИ

- Является идеальным решением при обслуживании коробок передач дифференциалов.
- Регулируемая по ширине каретка - версия "SHORT" (диапазон по ширине роликов 850 -1010 мм) - обеспечивается универсальность в зависимости от ширины смотровой ямы заказчика.
- Тип каретки - "S" (высота 228 мм).
- Новый удобный пульт дистанционного управления с креплением на магните - обеспечивает оператору свободу передвижения при полной безопасности.
- Практичный и простой в обращении
- Изготовлен из материалов высшего качества
- Качество проверено и сертифицировано по стандарту **ISO9001**
- **Расширенная гарантия 3 года\*** (Подробности уточняйте у дистрибьютора)
- **Сделано в Италии**

### ТЕХНИЧЕСКИЕ ХАРАКТЕРИСТИКИ

1815H	
A	800 мм
B	110 мм
C	880 мм
DØ	55 мм
	15т



Грузоподъемность, т	<b>15</b>
Ход штока при подъеме, мм	<b>800</b>
Диаметр штока, мм	<b>55</b>
Габаритная высота при опущенном штоке, мм	<b>990</b>
Пневмопитание, бар	<b>8-10</b>
Потребление воздуха, нл/мин	<b>600</b>
Масса нетто, кг	<b>355</b>

### БЕСПЕРЕБОЙНАЯ НАДЕЖНАЯ РАБОТА



Оборудование сертифицировано по стандарту **ISO9001**

- Доставка в любую точку России
- Официальная гарантия 12 месяцев
- Сертифицированные сервисные центры по всей России
- Компетентная техническая поддержка онлайн
- Оперативное реагирование сервисной службы
- Запасные части в наличии на складе
- Любые дополнительные сервисные работы

## ДОПОЛНИТЕЛЬНЫЕ ОПЦИИ:

### ПЛАСТИНА-АДАПТЕР ТРАНСМИССИОННЫЙ РЕГУЛИРУЕМЫЙ С ТРОСАМИ

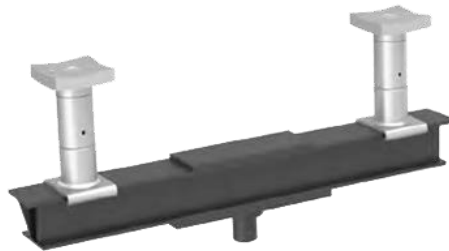


**A00206 1 ТОННА**

- Для снятия и технического обслуживания элементов трансмиссии, коробок передач, дифференциалов.
- Применяется совместно с ямными домкратами серий 2810, 2815, 1615Н, 1620Н, 1815Н, 1820Н

	<b>A00206</b>
Макс. Нагрузка, т	1
Ширина, мм	400
Наибольшая ширина при выдвигении адаптеров в разные стороны, мм	625
Габаритная высота, мм	208
Диаметр опорного шкворня, мм	35
Диаметр x Высота втулки под шкворень, мм	54,7 x 50
Производство	<b>Италия</b>

### БАЛКА С ДВУМЯ ТОЧКАМИ ПОДХВАТА



**A00221**

- Для ямных домкратов 2810, 2815, 1615Н, 1620Н, 1815Н, 1820Н

	<b>A00221</b>
Макс. Нагрузка, т	15
Ширина балки, мм	950
Высота балки, мм	100
Высота балки с проставками (без учета высоты шкворня), мм	211
Диаметр опорного шкворня, мм	35
Производство	<b>Италия</b>

## БЕСПЕРЕБОЙНАЯ НАДЕЖНАЯ РАБОТА



**Оборудование сертифицировано по стандарту ISO9001**

- Доставка в любую точку России
- Официальная гарантия 12 месяцев
- Сертифицированные сервисные центры по всей России
- Компетентная техническая поддержка онлайн
- Оперативное реагирование сервисной службы
- Запасные части в наличии на складе
- Любые дополнительные сервисные работы