



HJ0822 15 ТОНН
HJ0823 20 ТОНН



HJ0824
30 ТОНН



HJ0825
50 ТОНН

ПРЕИМУЩЕСТВА И ОСОБЕННОСТИ

- Прессы гаражные гидравлические с ножным и ручным приводом.
- **Подвижный цилиндр** (может быть перемещен влево/вправо в зависимости от требуемой точки приложения усилия к детали, с которой предстоит работать).
- Полностью сварная конструкция обеспечивает максимальную прочность и долговечность, легко справляется со всеми нагрузками, не допуская изгибов.
- Закаленный шток повышенной прочности.
- Двухскоростной насос повышенной эффективности.
- Уникальный запатентованный предохранительный клапан со сроком службы более 6000 циклов.
- Ударопрочный манометр.
- Опорные V-образные блоки в комплекте:
 - для HJ0822 размеры 170x100x90 мм;
 - для HJ0823 размеры 195x120x105 мм;
 - для HJ0824 размеры 206x130x105 мм;
 - для HJ0825 размеры 276x130x130 мм.
- **Лебедка для привода рабочей опорной балки (только для модели HJ0825)**
- Практичное цветовое решение - серый цвет RAL 7016.



Арт. PJ-TB-025-A
Набор пуансонов (8 шт.)

Пуансоны подходят для всех моделей прессов Dekar, но применяются в зависимости от допустимой нагрузки на пуансон.

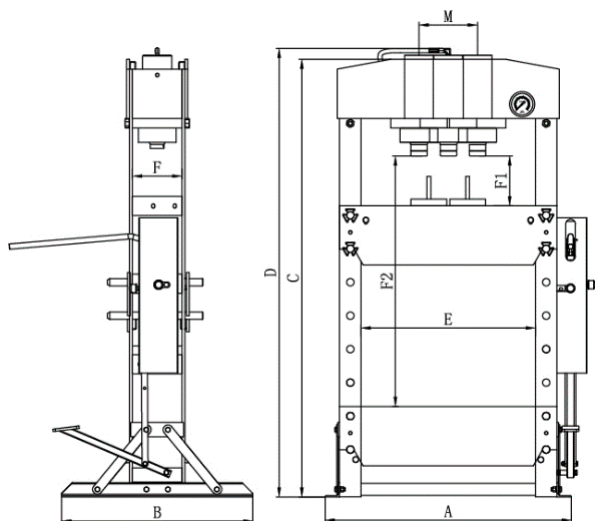
- Размеры набора в упаковке (ДхШхВ): 31x 20,5 x 11 см
- Масса нетто 7кг

Артикул пуансона	Макс. нагрузка на пуансон	Рабочий диаметр	Длина стержня
ТТ-336	2т	10мм	50мм
ТТ-327	3т	12мм	60мм
ТТ-328	8т	16мм	60мм
ТТ-329	12т	18мм	85мм
ТТ-330	14т	20мм	85мм
ТТ-331	16т	22мм	85мм
ТТ-332	18т	25мм	110мм
ТТ-333	20т	30мм	110мм

ТЕХНИЧЕСКИЕ ХАРАКТЕРИСТИКИ

	<i>HJ0822</i>	<i>HJ0823</i>	<i>HJ0824</i>	<i>HJ0825</i>
Усилие	15 тонн	20 тонн	30 тонн	50 тонн
Диаметр штока	55 мм	60 мм	80 мм	100 мм
Ход штока	160 мм	185 мм	150 мм	200 мм
Рабочий диапазон по высоте*	173~985 мм	38~918 мм	150~1030 мм	67~1047 мм
Диапазон перемещения опорной балки по высоте	812 мм	880 мм	880 мм	984 мм
Ширина проема рамы пресса	500 мм	510 мм	535 мм	730 мм
Габаритные размеры пресса (ДхШхВ)	700x560x1616 мм	730x560x1625 мм	795x700x1835 мм	1030x800x1877 мм
Размеры в упаковке (ДхШхВ)	1660x665x270 мм	1740x725x270 мм	1900 x780x270 мм	2110x980x320 мм
Масса (нетто)	91,5 кг	112 кг	167 кг	298 кг

*Рабочий диапазон по высоте - расстояние между рабочей поверхностью опорной балкой и штоком цилиндра во втянутом положении (для верхнего и нижнего положения балки)



	<i>HJ0822</i>	<i>HJ0823</i>	<i>HJ0824</i>	<i>HJ0825</i>
A	700 мм	730 мм	795 мм	1030 мм
B	560 мм	560 мм	700 мм	800 мм
C	1533 мм	1519 мм	1770 мм	1831 мм
D	1616 мм	1625 мм	1835 мм	1877 мм
E	500 мм	510 мм	535 мм	730 мм
F	120 мм	132 мм	140 мм	207 мм
F1/F2	173/985 мм	38/918 мм	150/1030 мм	67/1047 мм
M	169 мм	176 мм	200 мм	245 мм

Производитель: DEKAR (КНР)

БЕСПЕРЕБОЙНАЯ НАДЕЖНАЯ РАБОТА



Оборудование сертифицировано
№ EAЭС KG417/026.CN.02.09227
серия KG № 0120365

- Доставка в любую точку России
- Официальная гарантия 12 месяцев
- Сертифицированные сервисные центры по всей России
- Компетентная техническая поддержка онлайн
- Оперативное реагирование сервисной службы
- Запасные части в наличии на складе
- Любые дополнительные сервисные работы

ПРЕСС ГАРАЖНЫЙ ЭЛЕКТРОГИДРАВЛИЧЕСКИЙ HJ0883 100 ТОНН

Для грузового автосервиса



ПРЕИМУЩЕСТВА И ОСОБЕННОСТИ

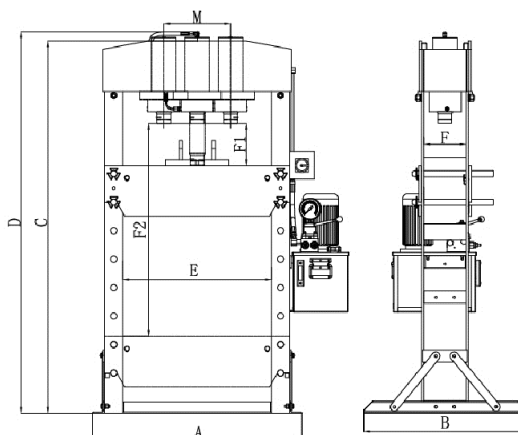
- Пресс **электрогидравлический** гаражный.
- **Подвижный цилиндр** (может быть перемещен влево/вправо в зависимости от требуемой точки приложения усилия к детали, с которой предстоит работать).
- Усиленная сварная конструкция рамы обеспечивает максимальную прочность и долговечность при работе с большими усилиями.
- Быстрый подвод/отвод штока.
- **Лебедка для привода рабочей опорной балки** и опорные V-образные блоки (размеры 350x130x170 мм) - входят в комплект поставки.
- Практичное цветовое решение - серый цвет RAL 7016.
- **Доп. опция набор пуансонов 8 шт. (не входит в комплект).**



Арт. PJ-TB-025-A
Набор пуансонов (8 шт.)

ТЕХНИЧЕСКИЕ ХАРАКТЕРИСТИКИ

Усилие	100 тонн
Диаметр штока	140 мм
Ход штока	300 мм
Рабочий диапазон по высоте*	113~813 мм
Диапазон перемещения опорной балки по высоте	700 мм
Электропитание	1,5 кВт, 380В
Частота вращения электродвигателя	1400 об/мин
Габаритные размеры пресса (ДхШхВ)	1199x990x1865 мм
Размеры в упаковке (ДхШхВ)	1140x395x2110 мм +525x365x790 мм
Масса (нетто)	680+75 кг



A	1199 мм
B	990 мм
C	1830 мм
D	1865 мм
E	787 мм
F	268 мм
F1/F2	113/813 мм
M	255 мм

*Рабочий диапазон по высоте - расстояние между рабочей поверхностью опорной балкой и штоком цилиндра во втянутом положении (для верхнего и нижнего положения балки)

Производитель: DEKAR (КНР)

БЕСПЕРЕБОЙНАЯ НАДЕЖНАЯ РАБОТА



Оборудование сертифицировано № ЕАЭС
KG417/026.CN.02.09227 серия KG №
0120365

- Доставка в любую точку России
- Официальная гарантия 12 месяцев
- Сертифицированные сервисные центры по всей России
- Компетентная техническая поддержка онлайн
- Оперативное реагирование сервисной службы
- Запасные части в наличии на складе
- Любые дополнительные сервисные работы